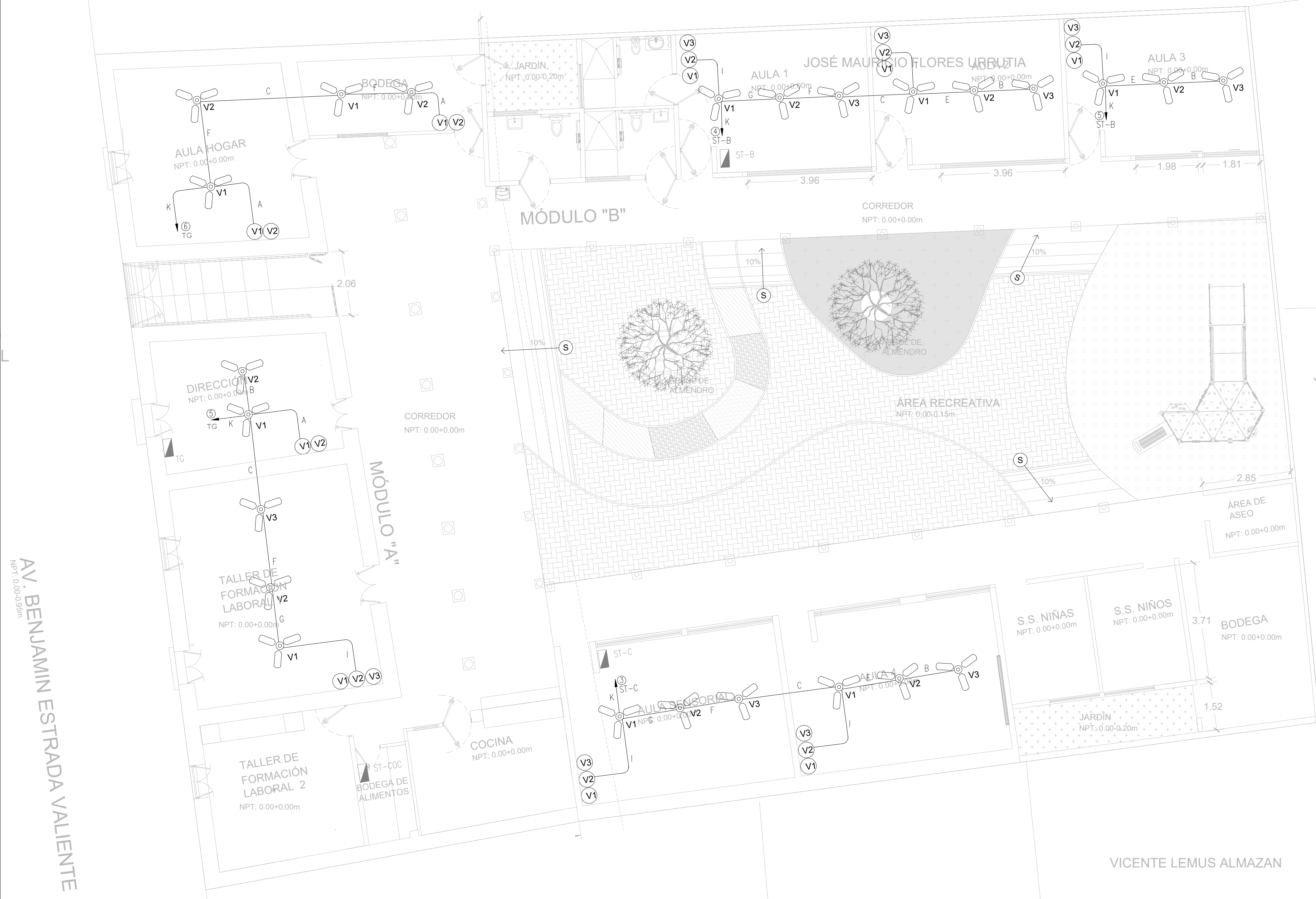
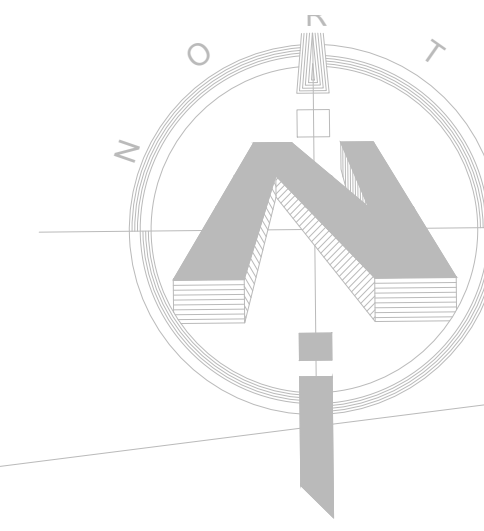


ÁREA CON VALOR PATRIMONIAL

JOSÉ MAURICIO FLORES URRUTIA



JOSÉ MIGUEL I RUBALL

YESENIA CECILIA UMAÑA REIVAS

ROGELIA DE JESUS VDA DE TORRI

VICENTE LEMUS ALMAZAN

ELDA VERALIS CASTRO VDA DE TEJADA

PLANTA DE DISTRIBUCIÓN DE VENTILADORES
10304 - ESCUELA DE EDUCACIÓN ESPECIAL DE METAPÁN
ESC. 1:75

CLAVE DE ALAMBRADO	
CLAVE	DESCRIPCIÓN
B	3 THHN #14 (R,N,T), Ø 1/2".
C	3 THHN #14 (F,N,T), Ø 1/2".
D	3 THHN #14 (F,R,T), Ø 1/2".
E	4 THHN #14 (R,R,N,T), Ø 1/2".
F	4 THHN #14 (F,R,N,T), Ø 1/2".
G	5 THHN #14 (F,R,R,N,T), Ø 1/2".
I	5 THHN #14 (F,R,R,R,T), Ø 1/2".
K	2 THHN #10 + 1 THHN #12, Ø 3/4".

CUADRO DE SIMBOLOGÍA DE VENTILACIÓN		
SIMBOLO	DESCRIPCIÓN	ALTURA DE INSTALACIÓN EN METROS
	VENTILADOR DE TECHO, TIPO INDUSTRIAL, DE 3 ASPAS METÁLICAS, 125 VOLTIOS, COLOR BLANCO, CON CONTROL DE PARED INCLUIDO.	EN ESTRUCTURA DE TECHO
	CONTROL DE VELOCIDAD PARA VENTILADOR No. 1, MONTAJE A LA PARED, EN CAJA RECTANGULAR 4"x12" GALVANIZADA PESSADA.	1.60m
	MOTOR PARA CAMPANA DE EXTRACCIÓN DE HUMOS EN COCINA, DE 1.710 CFM 0.50"ca. 1/2 HP 230V-1F-60Hz APROXIMADO.	SOBRE TECHO O EN PARED
	CAMPANA DE EXTRACCIÓN DE HUMOS TIPO HORIZONTAL EN COCINA, DE 1.710 CFM APROXIMADO.	EN ESTRUCTURA DE TECHO

NORMA NEMANS' DE COLORES DE CONDUCTORES	
SISTEMA	MONOFÁSICO (1Φ)
TENSIÓN NOMINAL	240/120 V
CONDUCTORES ACTIVOS	3 FASES 4 HILOS
COLOR FASES	A NEGRO B ROJO
COLOR NEUTRO	BLANCO
COLOR TIERRA	VERDE



PRESENTA: **MINISTERIO DE EDUCACIÓN CIENCIA Y TECNOLOGÍA**
 ALAMEDA JUAN PABLO II Y CALLE GUADALUPE EDIFICIO A, SAN SALVADOR, EL SALVADOR.

CENTRO ESCOLAR: ESCUELA DE EDUCACIÓN ESPECIAL DE METAPÁN
 CODIGO INFRAESTRUCTURA: 10304
 UBICACIÓN: AVE. BENJAMÍN ESTRADA VALIENTE Y 2A.C.OTE., BARRIO SAN PEDRO, J/METAPÁN, D/SANTA ANA

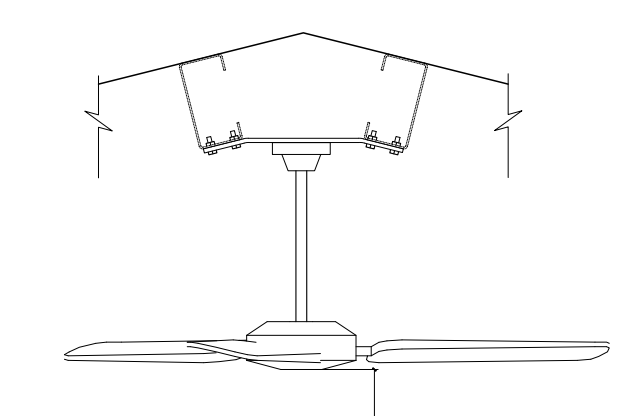
PROYECTO: CRECER Y APRENDER JUNTOS: DESARROLLO INTEGRAL DE LA PRIMERA INFANCIA EN EL SALVADOR
 FINANCIAMIENTO: CONTRATO DE PRESTAMO BIRF-9067-SV

CONTENIDO: PLANOS DE INSTALACIONES ELÉCTRICAS
 PLANTA DE DISTRIBUCIÓN DE VENTILADORES

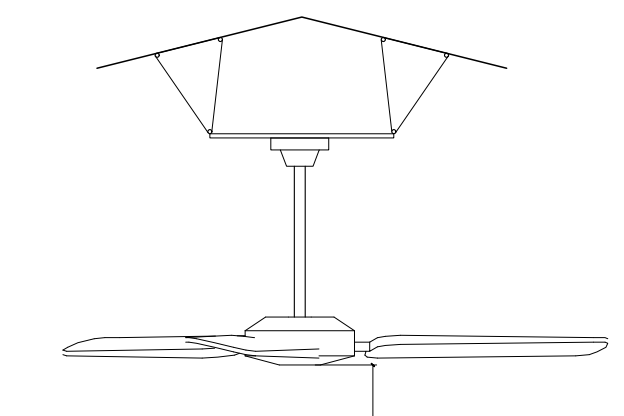
DISEÑO ARQUITECTÓNICO: DISEÑO ESTRUCTURAL:
 DISEÑO HIDRÁULICO: DISEÑO ELÉCTRICO:

ÁREA DE TERRENO:	892.68 M2	ÁREA DE CONSTRUCCIÓN:	0.00 M2
ÁREA VERDE:	38.00 M2	ÁREA DE REHABILITACIÓN:	854.68 M2
CÓDIGO:	OE-IE-3	CORRELATIVO:	26/37
ESCALA:	ESC. 1:75	FECHA:	MARZO 2026

SELLOS:



DETALLE TIPO DE SUJECIÓN DE VENTILADOR DE TECHO CON POLÍN 'C'.



DETALLE TIPO DE SUJECIÓN DE VENTILADOR DE TECHO CON POLÍN ESPACIAL.

NOTA:
 • LA ESTRUCTURA PUEDE SER SOLDADA O EMPERNADE.
 • EN CASO DE SOLDAR LA ESTRUCTURA SE TENDRÁ QUE REALIZAR ANTES DE COLOCAR LA CUBIERTA DE TECHO.
 • LA SOLDADURA SERÁ EN CORDÓN.

NOTA:
 • LA PLATINA DEBE SER SOLDADA AL POLÍN ESPACIAL.
 • LA SOLDADURA SERÁ EN CORDÓN.

AV. BENJAMIN ESTRADA VALIENTE
 NPT: 0.00+0.00m